

ГОСТ 28089—89

МЕЖГОСУДАРСТВЕННЫЙ СТАНДАРТ

---

# КОНСТРУКЦИИ СТРОИТЕЛЬНЫЕ СТЕНОВЫЕ

МЕТОД ОПРЕДЕЛЕНИЯ ПРОЧНОСТИ СЦЕПЛЕНИЯ  
ОБЛИЦОВОЧНЫХ ПЛИТОК С ОСНОВАНИЕМ

Издание официальное

БЗ 1—2005



Москва  
Стандартинформ  
2007

## КОНСТРУКЦИИ СТРОИТЕЛЬНЫЕ СТЕНОВЫЕ

Метод определения прочности сцепления  
облицовочных плиток с основаниемГОСТ  
28089—89Wall masonry constructions.  
Test method for bond strength of  
facing tiles with the baseМКС 91.060.10  
ОКСТУ 5809

Дата введения 01.01.90

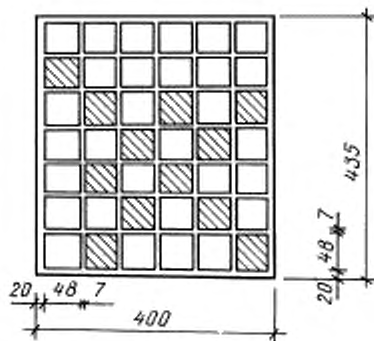
Настоящий стандарт распространяется на все виды стеновых строительных конструкций (панели, блоки и др.), облицованных плиткой в процессе их изготовления, и устанавливает метод определения прочности сцепления плиток с основанием при осевом растяжении (прочность при отрыве).

## 1. ОТБОР ОБРАЗЦОВ

1.1. Прочность сцепления облицовочных плиток с основанием определяют на: изделиях, выпускаемых предприятием-изготовителем; фрагментах изделий размерами не менее  $400 \times 400$  мм и толщиной 100 мм.

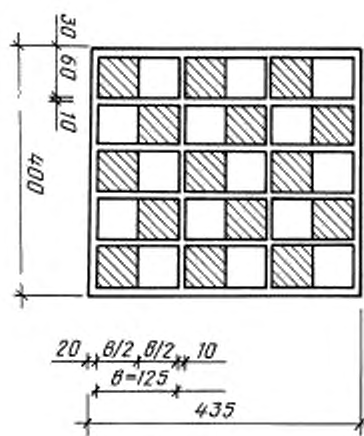
1.2. Прочность сцепления на фрагментах определяют в соответствии с черт. 1—3.

При испытании плиток размерами  $48 \times 48$  мм и менее определение прочности сцепления проводят отрывом целой плитки (черт. 1).

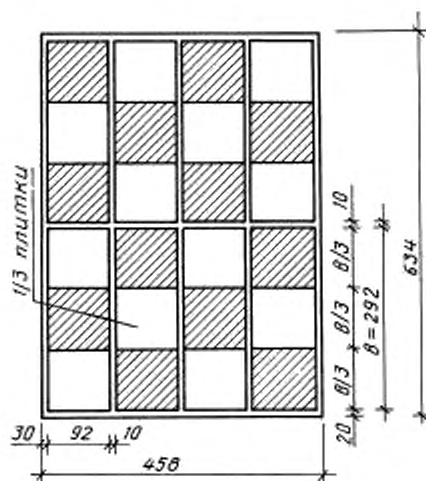


Черт. 1

Для испытания плиток размерами  $120 \times 65$  ( $125 \times 60$ ) мм и более плитки распиливают на части, равные  $1/2 - 1/4$  полной плитки, при этом максимальный размер испытываемой части плитки должен быть не более 100 мм (черт. 2—3).



Черт. 2



Черт. 3

Рифления (впадины) на тыльной стороне отрываемой части плиток по своему расположению и характеру должны быть равнозначны целой плитке.

1.3. Фрагменты изделий для определения прочности сцепления облицовочных плиток с основанием изготавливают по технологии, принятой для изделий.

Швы между плитками в ковре или матрице заделывают раствором на глубину, принятую при изготовлении изделий, швы между частями плиток заделывают пенопластом или другим мягким материалом.

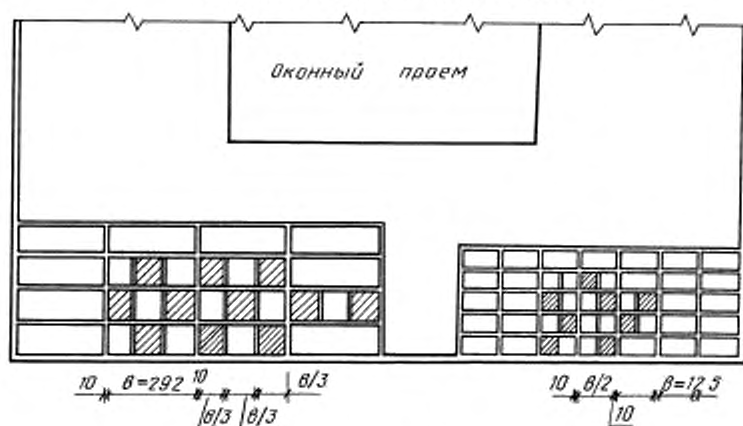
Для получения толщины 100 мм (п. 1.1) для фрагмента однослойной панели при его изготовлении на расстоянии 100 мм от наружной грани прокладывают крафт-бумагу.

После изготовления фрагмент разделяют на два слоя.

При изготовлении фрагмента трехслойной панели нужную толщину достигают увеличением толщины наружного слоя с соответствующим уменьшением внутреннего слоя при сохранении толщины конструкции.

1.4. Для определения прочности сцепления плиток с основанием на изделии при его изготовлении в облицовочный слой могут закладываться части плитки (п. 1.2), или образцы высверливают на изделии алмазными коронками. Диаметр коронок в зависимости от размера плиток принимают 50—70 мм. Высверливание следует проводить на глубину, равную толщине плиток согласно черт. 4.

#### Испытание на отрыв плиток на панели



Черт. 4

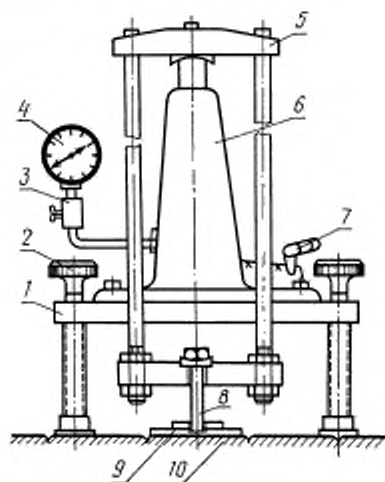
1.5. Для изготовления изделий и их фрагментов следует применять металлические формы с использованием при изготовлении фрагментов передвижных перегородок или специально изготовленные формы.

1.6. Одновременно с облицованными изделиями (фрагментами) изготавливают и испытывают кубы раствора размерами  $70 \times 70 \times 70$  мм и бетона размерами  $100 \times 100 \times 100$  мм или  $150 \times 150 \times 150$  мм для контроля прочности основания, к которому крепится плитка.

1.7. Для испытания отбирают не менее трех изделий или изготавливают не менее трех фрагментов, соответствующих требованиям стандарта на изделия, при этом на каждом изделии или фрагменте испытание проводят не менее чем на пяти плитках (при испытании на отрыв целой плитки) и на девяти плитках (при испытании на отрыв частей плиток).

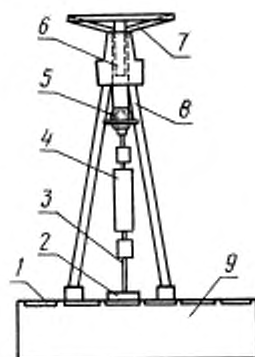
## 2. СРЕДСТВА КОНТРОЛЯ

2.1. Схемы приспособления для определения прочности сцепления приведены на черт. 5 и 6. Линейка металлическая по ГОСТ 475.



1 — основание (плата); 2 — регулировочные винты (опорные пяты); 3 — защитный клапан; 4 — манометр; 5 — контурная (или силовая) рамка; 6 — гидродомкрат усилием 20 кН (2 тс); 7 — насос; 8 — стержень захвата; 9 — приклеиваемая стальная плитка; 10 — керамическая плитка

Черт. 5



1 — облицовочная плитка; 2 — стальная пластинка; 3 — стержень; 4 — динамометр усилием 5 кН (500 кгс); 5 — шарнир; 6 — винт; 7 — маховое колесо; 8 — тренога; 9 — фрагмент конструкции

Черт. 6

2.2. Допускается применение приспособлений других типов, изготовленных на предприятиях министерств (ведомств) в виде отдельных экземпляров или небольшими партиями. Указанные приспособления должны быть аттестованы в установленном порядке в соответствии с ГОСТ 8.326.\*

## 3. ПОДГОТОВКА К ИСПЫТАНИЮ

3.1. Образцы (фрагменты и целые изделия) до испытания должны находиться в помещении цеха (лаборатории) не менее 7 сут при положительной температуре.

3.2. Для испытания отбирают 20 % плиток из крайних рядов и 80 % из середины образца (фрагмента, изделия).

3.3. Поверхности облицовочных плиток, намеченных к испытанию, протирают шлифовальной шкуркой по ГОСТ 5009 для придания шероховатости, затем очищают ее растворителем (ацетоном или др.). На поверхность плитки цементно-эпоксидным клеем приклеивают стальную пластинку, имеющую в центре отверстие с нарезкой. Длина и ширина пластинок должна быть на 3—4 мм меньше размеров открываемой облицовочной плитки, толщина пластинок — не менее 20 мм.

Рекомендуется применять клей следующего состава:

\* На территории Российской Федерации действуют ПР 50.2.009—94.

смола эпоксидная по ГОСТ 10587\* или смола эпоксидная модернизированная К-153 по техническим условиям, утвержденным в установленном порядке, — 100 частей;  
 полиэтиленполиамин по ГОСТ 8728 — 6 частей;  
 портландцемент М400 по ГОСТ 10178 — 100 частей.

При использовании указанных клеев испытание на отрыв проводят не ранее чем через 2 сут твердения (после наклеивания пластинок) при положительной температуре не ниже 18 °С.

3.4. Отобранные для испытания плитки не должны иметь сколов, трещин. Швы между плитками не должны иметь каверн. Глубина заполнения швов должна соответствовать принятой технологии изготовления изделий.

#### 4. ПРОВЕДЕНИЕ ИСПЫТАНИЙ

4.1. Прочность сцепления определяют по плоскости контакта плиток с основанием.

4.2. Площадь рабочего сечения плитки или части плитки измеряют металлической линейкой с погрешностью  $\pm 1$  %.

4.3. Испытание на отрыв от конструкции или фрагмента с помощью приспособления, приведенного на черт. 5, проводят в следующей последовательности.

В отверстие стальной пластинки 9, наклеенной на облицовочную плитку 10, ввинчивают стержень 8, который через систему шарниров и рычагов соединяется с гидродомкратом 6. Приспособление устанавливают на изделии (фрагменте) так, чтобы стержень захвата 8, соединяющий плитку с гидродомкратом 6, был строго вертикален. Отрыв плитки происходит в результате усилия, возникающего в системе гидродомкрат — силовая рамка 5.

4.4. Испытание на отрыв с помощью приспособления, показанного на черт. 6, проводят в следующей последовательности.

В отверстие стальной пластинки 2, наклеенной на облицовочную плитку 1, ввинчивают стержень 3, который системой шарниров соединяется с динамометром 4. Приспособление устанавливают на изделии (фрагменте) так, чтобы стержень, соединяющий плитку с динамометром, был строго вертикален. Отрыв плитки происходит в результате усилия, возникающего при вращении махового колеса 7.

4.5. Максимальное усилие, достигнутое при испытании, принимают за значение разрушающей нагрузки.

4.6. Значения разрушающих нагрузок и площадей рабочих сечений образцов записывают в журнал испытаний. Одновременно в журнал записывают характер отрыва плитки: по контакту с бетоном или раствором, по бетону или раствору (процент площади). Форма записи в журнале приведена в приложении.

4.7. Испытания проводят не ранее 7 сут после тепловой обработки изделий, при достижении бетоном или раствором марки по прочности на сжатие.

#### 5. ОБРАБОТКА РЕЗУЛЬТАТОВ

5.1. Прочность сцепления  $R_p$ , МПа (кгс/см<sup>2</sup>), при отрыве вычисляют по формуле

$$R_p = \frac{P}{A},$$

где  $P$  — разрушающая нагрузка, Н (кгс);

$A$  — площадь плитки, см<sup>2</sup>.

5.2. Для определения прочности сцепления плиток с основанием вычисляют среднее арифметическое значение  $R_{cp}$  прочности по результатам отдельных испытаний. Затем отбрасывают результаты отдельных испытаний  $R_{min}$  и  $R_{max}$ , имеющие отклонения от  $R_{cp} \pm 15$  %, и определяют среднее значение для оставшихся образцов. Если отклонения  $R_{min}$  и  $R_{max}$  от среднего значения  $R_{cp}$  меньше  $\pm 15$  %, то прочность сцепления плитки с основанием определяют как среднее арифметическое значение результатов всех испытаний по формуле

$$R_{t, cp} = \frac{\sum_{i=1}^n R_{it}}{n},$$

где  $R_{it}$  — значение прочности сцепления по отдельному испытанию, МПа (кгс/см<sup>2</sup>),

$n$  — число проведенных испытаний.

\* ГОСТ 10587—84 действует только на территории Российской Федерации.

**ЖУРНАЛ**  
**испытаний по определению прочности сцепления облицовочных плиток с основанием**

Вид испытательного приспособления \_\_\_\_\_

Дата проведения испытаний

« \_\_\_\_ » \_\_\_\_\_ 19 \_\_\_\_ г.

Выбранная шкала нагрузки \_\_\_\_\_

Марка образца	Дата изготовления	Вид облицовки	Прочность бетона или раствора при сжатии $R_{сж}$ , МПа (кгс/см <sup>2</sup> )	Площадь отрыва $A$ , см <sup>2</sup>	Влажность образца	Место расположения части плитки по ее высоте (край, середина)	Вид хранения до испытаний или сведения о проведенных предварительных испытаниях	Характер отрыва	Значения максимальных нагрузок, кг	
									при отдельных испытаниях	средняя по группе
1	2	3	4	5	6	7	8	9	10	11

Руководитель лаборатории \_\_\_\_\_

Ответственный за исполнение \_\_\_\_\_

## ИНФОРМАЦИОННЫЕ ДАННЫЕ

1. **РАЗРАБОТАН** Центральным научно-исследовательским институтом строительных конструкций им. В.А. Кучеренко (ЦНИИСК им. Кучеренко) Госстроя СССР, Центральным научно-исследовательским и проектным институтом типового и экспериментального проектирования жилища (ЦНИИЭП-жилища) Госкомархитектуры, Всесоюзным научно-исследовательским институтом заводской технологии сборных железобетонных конструкций и изделий (ВНИИ-железобетон) Госстроя СССР, Научно-исследовательским институтом (НИИмосстрой) — Мосстройкомитета, Научно-исследовательским, проектно-конструкторским и технологическим институтом бетона и железобетона (НИИЖБ) Госстроя СССР, Конструкторско-технологическим бюро (КТБ) Мосоргстройматериалы  
**ВНЕСЕН** Центральным научно-исследовательским институтом строительных конструкций им. В.А. Кучеренко (ЦНИИСК им. Кучеренко) Госстроя СССР
2. **УТВЕРЖДЕН И ВВЕДЕН В ДЕЙСТВИЕ** Постановлением Государственного строительного комитета СССР от 27.02.89 № 29
3. **ВВЕДЕН ВПЕРВЫЕ**
4. **ССЫЛОЧНЫЕ НОРМАТИВНО-ТЕХНИЧЕСКИЕ ДОКУМЕНТЫ**

Обозначение НТД, на который дана ссылка	Номер пункта
ГОСТ 8.326—89	2.2
ГОСТ 475—78	2.1
ГОСТ 5009—82	3.3
ГОСТ 8728—88	3.3
ГОСТ 10178—85	3.3
ГОСТ 10587—84	3.3

5. **ПЕРЕИЗДАНИЕ.** Май 2007 г.

Редактор *М.И. Максимова*  
 Технический редактор *Л.А. Гусева*  
 Корректор *Е.М. Капустина*  
 Компьютерная верстка *В.И. Грищенко*

Сдано в набор 05.06.2007. Подписано в печать 21.06.2007. Формат 60×84<sup>1/8</sup>. Бумага офсетная. Гарнитура Таймс. Печать офсетная. Усл. печ. л. 0,93. Уч.-изд. л. 0,60. Тираж 61 экз. Зак. 493.

ФГУП «СТАНДАРТИНФОРМ», 123995 Москва, Гранатный пер., 4.  
[www.gostinfo.ru](http://www.gostinfo.ru) [info@gostinfo.ru](mailto:info@gostinfo.ru)

Набрано по ФГУП «СТАНДАРТИНФОРМ» на ПЭВМ.

Отпечатано в филиале ФГУП «СТАНДАРТИНФОРМ» — тип. «Московский печатник», 105062 Москва, Лялин пер., 6